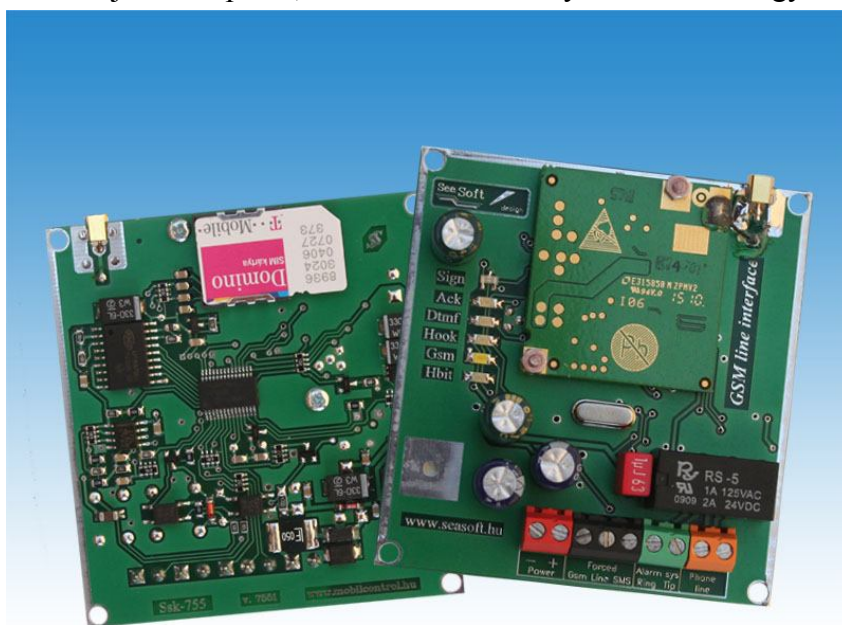


Az **MobilCom-655** tetszőleges riasztóközpontba illeszthető ipari GSM kommunikátor egység, mely alkalmas a telefonvonal időszakos hiánya esetén a központ által indított riportokat **GSM** alapon továbbítani. A **DTMF Contact ID** alapú kommunikációra tervezett modul a jelzést vonalpótló eszközként valós időben engedi át. A modul SMS bemenettel is rendelkezik, így kontaktus hatására a felprogramozásnak megfelelő helyre, és változtatható tartalommal SMS-t is tud küldeni. A GSM kommunikátor funkciói felprogramozása külön-külön, és egy-egy SMS segítségével történik.

1. A GSM modul működése:

A GSM modult a riasztóközpont dobozában javasolt elhelyezni, a mágneses antennáját a doboz tetejére célszerű feltenni. A GSM modul **10-15V** közötti egyenlő tápfeszültséget igényel, melyet a riasztóközpont **12V**-os akkumulátoráról ajánlott táplálni, a kommunikáció folyamán felvett nagyobb

áramigény miatt. A modul az alábbi bemenetekkel rendelkezik: a **10-15V** közötti **DC** feszültséget igénylő tápbemenettel, a riasztóközpont telefonvonal csatlakozóval, az **SMS** indító bemenettel, és az ipari GSM modem antenna csatlakozójával. Az interface csak riasztóközpontok számára lett kifejlesztve, így a **DTMF** alapú adatátvitelhez szükséges speciális sávszélességgel és zajszűrő funkciókkal került kialakításra. A modul alapvetően egyirányú kommunikációra készült, így az kívülről nem hívható. Ezért a modul



nem alkalmas riasztóközpontok **GSM** vonalon történő letöltésére. De az interface használható kimenő hívások indítására, így rajta keresztül egyéb mobil és vezetékes készülék is hívható. Az SMS bemenet szerepe kettős, riasztás esetén jelezhet **SMS**-sel a felhasználó telefonjára is, de konfigurálható aképp is, hogy **SMS** üzenetben egy **ContactID** üzenetet küldjön a felügyelet felé. Az átjelzőre a **szolgáltató** egy-egy **SMS**-t küldhet, mely pl. feltöltőkártya használata esetén tájékoztat a kártya-egyenlegről. Ezért a GSM minden bejövő **SMS**-t az előre megadott - célszerűen a felhasználó vagy a felügyelet számára - továbbít. A funkció engedélyezése-tiltása is SMS-sel programozható fel.

Az **MobilCom-655** mindig GSM csatornán voice üzemmódban kommunikál. Jelenleg az interface modult csak panel kivitelben, dobozolatlanul, javasoltan a riasztóközpont dobozában elhelyezve, vagy egyéb berendezésnek helyet adó védettebb helyre, készülék dobozokba beszerelhető formában ajánljuk, mindenképp dobozon kívülre kivezetett GSM antennával.

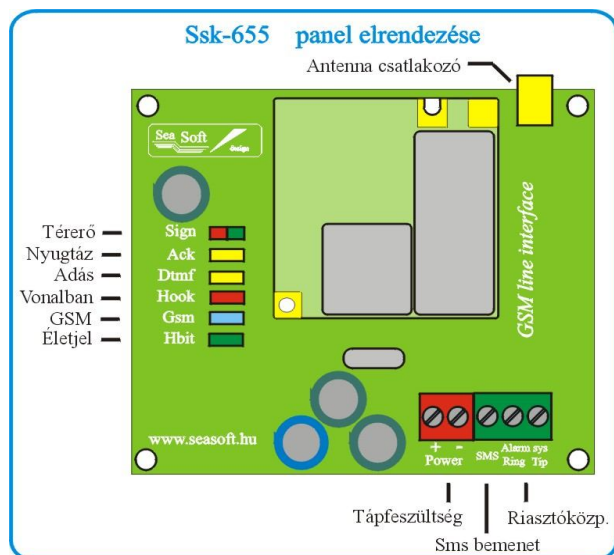
2. Az MobilCom-655 GSM interface bekötése:

Az interface az alábbi rajz alapján a következő csatlakoztatási pontokkal és LED jelződiódákkal rendelkezik:

- Tápfeszültség csatlakozó
- Riasztóközpont csatlakozó
- Telefonvonal csatlakozó

- Forced Line
- Forced SMS
- Forced GSM

- Antenna csatlakozó

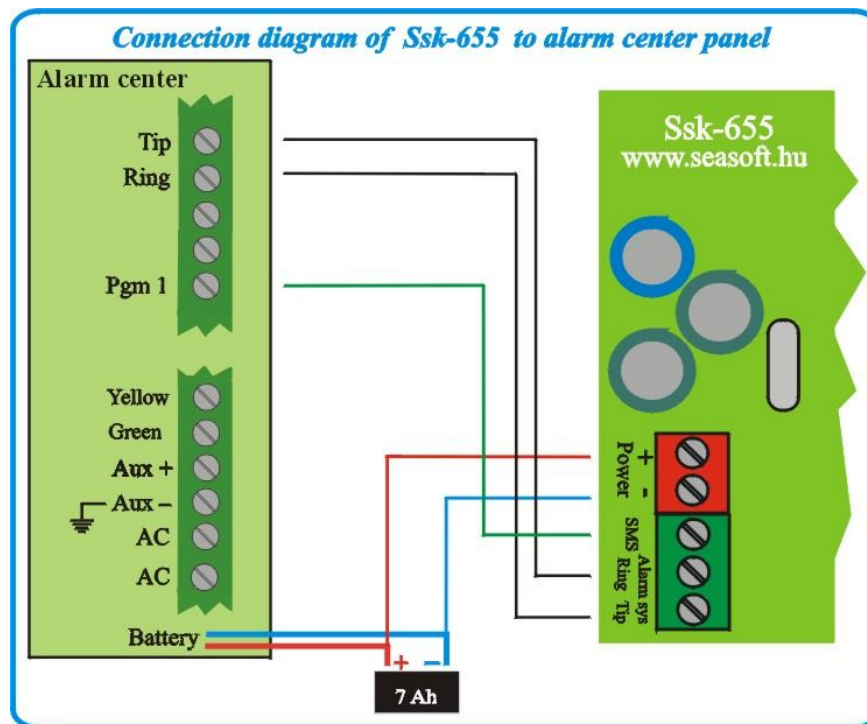


A modulon alul, a jobb oldalon található + és - jelölésű **tápfeszültség csatlakozó** polaritás függő, feliratozott, **10-15V** közti táp-feszültséget igényel. A riasztóközpont-hoz csatlakoztatandó **Tip-Ring** pontok **polaritás függetlenek**. Az Sms bemenet aktiválása a tápfeszültség negatív (föld) pontjára kapcsolásával történhet, így rendszerint a központ PGM kimenetével szokták azt vezérelni. Az **SMS bemenet** földre húzása esetén a konfigurálásnak megfelelően SMS-t indít a megadott telefonszámra. Az antenna csatlakoztatás egyértelmű, csatlakozója a GSM mellett lévő **SMA / MMCX** csatlakozóba helyezendő. Az antenna elhelyezése a készüléktől a lehetőleg távolabb, megfelelő térerő biztosítása mellett történjen, mivel rossz térerő, rossz antenna elhelyezése miatt megemelkedett Gsm zaj-zavar szintje akadályozhatja a kommunikációt. A GSM antenna csatlakoztatását a modul bekapcsolása előtt el kell végezni, mert antenna nélkül működő GSM modul az antenna hiányában könnyen tönkremehet.

Az átjelző **térerőkijelzés** funkcióval rendelkezik, felső piros-zöld LED tájékoztat a térerőről:

- Ha a GSM feljelentkezési periódusa után a térerő jelző led **pirosról** nem vált át **zöld színre**, akkor a GSM - megfelelő térerő hiányában - **nem tudott feljelentkezni**.
- Ha a led csak egy **rövid időre villan fel**, akkor az adott helyen, az adott antenna-elhelyezés mellett a térerő gyenge, a kommunikáció és az átvitel **bizonytalan**.
- Ha a led kb. **egyenlő időre villan fel zölden**, és **alszik el**, akkor ebben az esetben a térerő megfelelő, a kapcsolat és az átvitel is **megbízható**.
- Ha a led **hosszabb időre villan fel zölden**, és csak igen rövid időre alszik el, akkor ez esetben a térerő igen erős, és ennek megfelelően a kommunikáció és így az átvitel is **kiváló** lesz..

3. Az MobilCom-655 GSM kommunikátor bekötése, üzembe helyezése:



- Egy kézi GSM telefon segítségével **kapcsolja ki a PIN kód kérést** a SIM kártyáról.
- Helyezze be a SIM kártyát a GSM átjelző modul kártyatartóba.
- A fenti bekötési útmutatónak megfelelően az antenna csatlakoztatása után kösse a modult tápfeszültségre, és csatlakoztassa a riasztóközponthoz és a telefonvonalra.
- Várja meg, míg a modul kb. 1 perc alatt feljelentkezik, azaz a **legfelső piros led zöldre vált**, és lassan villogni kezd. A villogtás jellege tájékoztatást ad a térerőről is.
- A feljelentkezett modulra küldje rá egy kézi GSM telefonról egyesével a felkonfiguráló SMS-eket a lentebb leírt sorrendben, minden esetben megvárva a válasz SMS-eket.
- Az utolsó válasz sms beérkezése után a modul üzemképes lesz, és tesztelhető.

4. Kiküldhető SMS parancsok a modul felprogramozásához:

A GSM modulra, amennyiben Sms küldés funkciót is használni szeretnék, az alábbi **kötelezően** és **opcionálisan** kiküldendő SMS-ek kell megszerkeszteni és elküldeni, az alábbi sorrendben:

- !!1234C36309888000** (kötelező) 1234 a készülék PIN kódja (és nem SIM kártya PIN kódja !)
C parancs az SMS központ beállítását jelenti
36309888000 az SMS központ száma nemzetközi formátumban
- !!1234T36305010125** (kötelező) 1234 a készülék PIN kód, **T** parancs a felhasználó telefonszáma, azaz **363095010125** nemzetközi formátumban
- !!1234U9876** (opcionális) ahol1234 a készülék régi PIN kódja, **U** parancs a felhasználó PIN kód változtatását jelenti, itt pl. **9876** lesz a készülék új PIN kódja
- !!1234X1** (kötelező) ahol **1234** a készülék PIN kód, **X** parancs a bemenet lehúzása esetére való SMS küldés **ki(0)**- és **be(1)**kapcsolását jelenti

- | | | | |
|----|-------------------------|--|--|
| 5. | !!1234ST-Betörés | (kötelező) | ahol 1234 a készülék PIN kódja, ST parancs az elküldendő SMS szöveg változtatásának parancsa, itt a Betörés lesz az új SMS |
| 6. | !!1234S? | (opcionális) válasz SMS pl.: | Ahol 1234 a készülék PIN kód, S? az SMS szövegét kérdezi le. ST:Betörés , ahol Betörés az aktuális SMS tartalma |
| 7. | !!1234M1 | (opcionális) | ahol 1234 a készülék PIN kódja M1 parancs a bejövő SMS továbbítása a felprogramozott telefonszámra, ahol ki(0) - és be(1) az SMS továbbítás kapcsolását jelenti |
| 8. | !!1234R | (opcionális) válasz SMS pl.: | ahol 1234 a készülék PIN kódja R a beállítások lekérdezésének parancsát jelenti |
| | | ahol | U:1234_C:36309888000_T:36305010125_X0_M1 U -user, C - SMS központ száma, T - felhasználó telefonszáma, X – SMS küldés, M pedig a bejövő SMS továbbítását jelenti |

5. A LED diódák jelentése

A GSM interface panelen, a panel jobb felső részében a készülék státusának, kijelzésére, az alábbi piros, zöld és sárga LED diódák található az alábbi hozzárendelt funkciókkal:

- **GSM on** (fehér) Üzemszerűen a GSM modul bekapcsolását követően villog, majd lassú ütemben villan fel. Kommunikáció alatt a fehér LED folytonosan világít
- **GSM hearthbit** Az interface elektronikájának életjele. Bekapcsolás után hosszabb ütemben, azaz kb. 80% - 20% kitöltés mellett villog, majd átvált másodpercenkénti villogásra. Ha nagyon gyorsan villog, akkor modul térerő, SIM kártya probléma, antenna hiba, stb miatt nem tudott a hálózatra feljelentkezni.
- **Hook** (piros) A riasztóközpont felkapcsolódása esetén világít, nyugalmi állapotban nem.
- **Dtmf** (sárga) Tárcsázáskor, valamint a központ adatküldésekor, minden egyes szám elküldésekor rövid időre felvillan. Így ellenőrizhető a tárcsázás, a kommunikációmegkezdése és annak kísérlete is.
- **Sign** (piros-zöld) A mobil feljelentkezett állapotban kommunikációra alkalmas térerőt mutatja. Ha ez a led **pirosan** világít, a GSM **nem jelentkezett fel** a hálózatra, így kommunikálni se tud. Feljelentkezés után a **LED zölden rövideket villan**, akkor a **térerő gyenge**, de kommunikációra még épp alkalmas. Ha a villogás **50-50%** hosszan tart, akkor a térerő **közepes**, és ha a LED csak **rövid időre** alszik el, akkor a **térerő kiváló**.

6. Egyéb:

- A riasztóközpontot **Contact ID** alapú kommunikációra javasolt programozni. Más kommunikációk használata esetében az átvitel bizonytalan. Megfelelő térerő esetén a GSM jelátvitel biztonsága, valószínűsége a fenti kommunikációs forma használata esetében nem marad el a vonalásától.
- A tárcsáztatás **kizárólag DTMF** alapú lehet. A pulzusos tárcsáztatás nem működik.
- A riasztóközpont telefonszám felprogramozása **teljes értékű** (teljes hosszúságú) kell, hogy legyen (pl. **06-76-xxx-xxx**, vagy **06-30-xxx-xxxx**, stb.)
- Az interface modul GSM üzemmódban kitelefonálásra alkalmas, de kintről indított **hívást fogadni nem tud**, mivel belső csengető áramkörrel a modul nem rendelkezik.

Specifikációk:

| | | | |
|------------------------------|------------------------------|-------------------|------------------------------|
| Tápfeszültség: | 10–15Vdc | GSM telefontípus: | 2 normás Ipari GSM |
| Nyugalmi áramfelvétel: | 30 mA alatt | Frekvenciasáv: | 900/1800MHz |
| Átlagos áramfelvétel: | 110 mA | Kommunikáció: | DTMF Contact ID |
| Max. áramfelvétel: | 270 mA | Tárcsáztatás: | Dtmf (06-xx-xxx stb.) |
| Minimális vonali feszültség: | 9V DC | Tárcsahang: | 300Hz |
| Panel mérete: | 67 mm x 60 mm x 18 mm | | |