

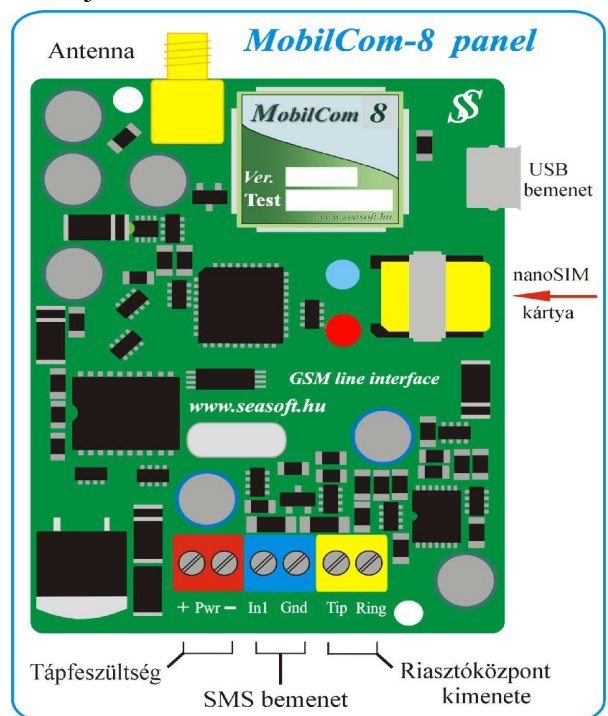
A **MobilCom-8** család egy olyan GSM modul család, mely riasztó- vagy tűzjelző központok telefonvonalai kimenetéhez illetve a központok **ContactID** riportjait átfordítja szöveges üzenetökké, és továbbítja **SMS**-ben max. **4 felhasználó** mobiltelefonjára. A modul normál működésekor a riasztóközponttól a **ContactID** üzenetet (üzeneteket) átveszi nyugtázza a központot, azokat szöveges üzenetökké konvertálja, majd az egy kommunikáción belül leadott első 2 üzenetet a konfigurációnak megfelelően **SMS**-ben továbbítja a felhasználó(k) telefonjára. A készülék széleskörűen konfigurálható laptopok és számítógépek **USB** portján keresztül a **SeaSoft Kft.** által írt ingyenes **Unified** univerzális letöltő szoftvere segítségével. A **MobilCom-8** modul kifejezetten a központok dobozába tervezetten, azok **12V**-os akkumulátorára és telefonvonalai kimenetére csatlakoztatva működik. A modulnak egy feszültségmentes kontaktus bemenete is van, mely tetszőleges célú, szabadon konfigurálható tartalmú SMS üzenetek küldésére használható. A modul háromféle kivitelben készül: **MobilCom-8p** csak panel



kivitelben külső mágnesalpas antennával, **MobilCom-8** bedobozolt kivitelben belső ráépített antennával világos színű dobozban, illetve **MobilCom-8a** fekete dobozban külső mágnesalpas antennával, **SMA** csatlakozós kivitelben készül. A **MobilCom-8** szolgáltató független GSM modul, amely feltöltős vagy előfizetéses **nanoSIM** -mel üzemel. A modulon alul, a bal oldalon található "+" és "-" jelölésű **tápfeszültség csatlakozó** polaritás függő, és a központ akkumulátorára kell kötni. A **Tip-Ring** bemeneteit is a központ megfelelő pontjaira kell csatlakoztatni.

A panelen az **In1** jelzésű bemenet kontaktusra aktiválódik. A modult **microUSB** csatlakozón keresztül lehet számítógépről felprogramozni, de a készülék memóriájának minden eleme távolról **SMS**-ben is átírható. Az ingyenes **Unified** univerzális letöltő szoftverünkkel a készülékeinket **Win-XP**, **Win-7**, **Wind-8** és **Win-10** operációs rendszerek alatt lehet felprogramozni. A készülékek felprogramozásához sem drivert, sem a **Unified** szoftvert telepíteni nem kell, a szoftver azonnal futtatható. Mivel a szoftverünkkel más készülékeink is felprogramozhatók, így csak **USB** porton keresztül csatlakoztatott, és általa automatikusan felismert valamely modulunkkal együtt használható.

A készülék minden **memóriahely** tartalma a memória táblázata használatával segítségével **SMS** -ek küldésével is változtatható dedikált telefonszámról; a nem változtatott memória helyeken az **USB**-n felprogramozott érték marad. SMS-ek használatát csak a távoli beállítások módosítására javasoljuk, a modul részletes felprogramozást célszerű előzőleg átgondolt, és laptopon vagy számítógépen részletesen megszerkesztett adatok letöltésével elvégezni.



A modul működése:

Esemény hatására a riasztóközpont beemel, és 1 vagy 2 vagy több **ContactID** üzenetet ad át a modulnak. A modul az első két üzenetet átveszi, kinyugtázza, majd ha a modul aktív volt, és nem volt ráhívással valamennyi időre letiltva, akkor az üzenetet **SMS**-be **átfordítva** elküldi a felhasználóknak. Ha a modul SMS-ben tartósan, vagy ráhívással időlegesen **tiltott** (passzív) állapotban volt, akkor a központtól akkor is elveszi az üzeneteket és nyugtázza, de **nem küld SMS-t** róluk.

A modulra a **060**-as memóriahely tartalmát SMS-ben ráküldve a modul **aktív** (SMS küldésre engedélyezett) állapotba tehető, a **061**-es memóriahely tartalmát ráküldve pedig a modul **passzív** (SMS küldésére letiltott) állapotba kerül. Ha SMS-ben a **062**-es memóriahelyen lévő parancsot küldik rá, akkor a **063**-as memóriahely tartalmának **megfelelő időtartamra** az SMS küldését követően a modul **passzív** állapotba kerül, és ez idő alatt **nem küld SMS-t**. Hasznos funkció lehet, ha pl. egy infra "billeg", azaz folyamatosan küld riasztás jelzéseket.

Üzenet küldés közben bármely **dedikál számról** indított **hívás** a **riasztási funkciót megszakítja**, és a további felhasználói számokat már nem értesíti. Ez egyfajta nyugtásai funkcióként szerepel.

A modulra dedikált telefonszámról indított hívás hatására a modul a hívást követően a **064**-es memóriahely tartalmának **megfelelő időtartamra** az SMS küldését követően a modul szintén **passzív** állapotba kerül, és **nem küld SMS-t**.

Az **SMS** küldést **blokkolhatja** még a **004**-es memóriahelyen szereplő szám, mely a **2** óránként elküldhető SMS-ek számát jelenti. Ha egy 2 órás cikluson belül a modul eléri ezt a számot, akkor a ciklus végéig nem küld több SMS-t. Ez is védi a felhasználót a korlátlan számú SMS elküldése ellen.

A MobilCom-8 modul LED diódák jelentése:

A készülék státusz jelzésére egy piros-zöld-sárga, és egy piros **LED** található az alábbi funkciókkal:

Kétszínű "Hbit" LED:											
Villogó sárga	Sárga villogás alatt a feljelentkezés állapotában van. Először 1-et, majd 2-t, utána 3-at, 4-et, és végül 5-öt villan a feljelentkezés státuszának megfelelően. A számítógép USB portjára dugott modul folyamatosan sárgán villog, amíg a modul az USB porton van.										
Villogó zöld	"Heartbeat" LED dióda, mely a készülék működőképességét jelzi. Ránézésre megállapítható a készülék állapota (feljelentkezés, kapcsolat, adás-vétel, stb.) és a pillanatnyi térerő. A feljelentkezési procedúrát és a hálózati kapcsolat hiányát a villogásokkal és színekkel jelzi. A térerőt 1-5 zöld villanással jelzi, mely esetben a térerő arányos a felvillanások számával. <table border="1"><tr><td>1 villanás, szünet:</td><td>gyenge térerő, időnként leszakad a hálózatról, érdemes áthelyezni</td></tr><tr><td>2 villanás, szünet:</td><td>gyenge térerő, így néha újraindulhat, ami kb.30 mp üzemkiesés</td></tr><tr><td>3 villanás, szünet:</td><td>közepes térerő, a modul stabilan üzemképes</td></tr><tr><td>4 villanás, szünet:</td><td>erős térerő, a modul stabilan üzemképes</td></tr><tr><td>5 villanás, szünet:</td><td>maximális térerő</td></tr></table>	1 villanás, szünet:	gyenge térerő, időnként leszakad a hálózatról, érdemes áthelyezni	2 villanás, szünet:	gyenge térerő, így néha újraindulhat, ami kb.30 mp üzemkiesés	3 villanás, szünet:	közepes térerő, a modul stabilan üzemképes	4 villanás, szünet:	erős térerő, a modul stabilan üzemképes	5 villanás, szünet:	maximális térerő
1 villanás, szünet:	gyenge térerő, időnként leszakad a hálózatról, érdemes áthelyezni										
2 villanás, szünet:	gyenge térerő, így néha újraindulhat, ami kb.30 mp üzemkiesés										
3 villanás, szünet:	közepes térerő, a modul stabilan üzemképes										
4 villanás, szünet:	erős térerő, a modul stabilan üzemképes										
5 villanás, szünet:	maximális térerő										
Piros gyors villogás:	<ul style="list-style-type: none">- A GSM modul nem talált szolgáltatót, kicsi a térerő, vagy hibás az antenna.- SIM kártyán pl. csak internetes kártya és pl. hang alapú szolgáltatásra nem jogosult- Nem üzemkész, nem rendelkezik, esetleg a PIN kód nincs levéve róla.- SMS küldés nem engedélyezett, hibás a SIM, vagy rossz pozícióban van a SIM foglalatban										
Piros "Hook" LED:											
Folyamatos:	A "Onhook" LED, mely központ beemelése és kommunikációja közben világít. A riasztóközpont rákapcsolódott a MobilCom-8 modulra, vagy épp kapcsolódik hozzá, vagy már kapcsolatban is van vele. A központ beemelését jelző LED a modul passzív állapotában is világíthat.										

A modul üzembe helyezése:

A **MobilCom-8 GSM** átjelző üzembe helyezésekor javasolt a tennivalókat a lentebb alkalmazott sorrendben elvégezni:

1 Először a **SIM** kártyáról a **PIN kódot feltétlenül le kell venni**, majd még a kézi telefonban ellenőrizni kell, hogy a kártya alkalmas-e **SMS** küldésére. Új feltöltős (prepaid) kártyák esetén ellenőrizni kell, hogy engedélyezett-e az SMS küldés funkció. **(Egyes kártyákon lévő keret csak lebeszélhető, SMS küldés csak újabb rátöltés után engedélyezett)**. Feltöltő kártyákon ellenőrizni kell a szolgáltató telefonos automata ügyfélszolgálatán, hogy a kártyán be van-e kapcsolva a hívószám kijelzés szolgáltatás. (Kézi telefonon menüjében ez **nem ellenőrizhető**, mivel az ipari mobiltelefon nem képes felülbírálni a hálózati beállításokat !)

Feltöltő és előfizetéses kártya esetén is a **hívásátirányítást, hangpostát**, a szám **foglaltság** és a **nem elérhető** esetekre indított szolgáltatói **SMS küldést** egyaránt **le kell tiltani** !

2 Felprogramozás után a **nanoSIM** kártyát a telefonból kivéve **helyes pozícióban** a modul jobb felső részén lévő **nanoSIM** foglalatba kell becsúsztatni a **képeken látható** módon.

3 Sorkapcsait tápfeszültség- és polaritás helyesen be kell bekötni, és feszültség alá helyezni, majd meg kell várni, amíg a modul a ledek állapotából jól megítélhetően **feljelentkezik a GSM hálózatra**.

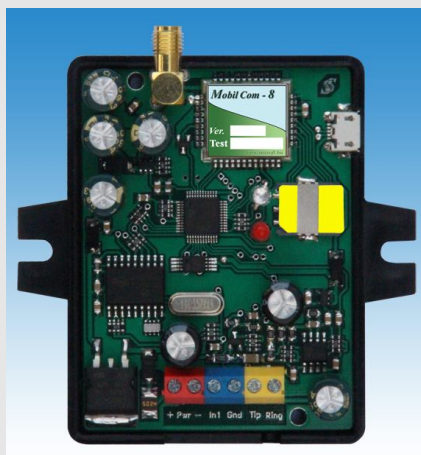
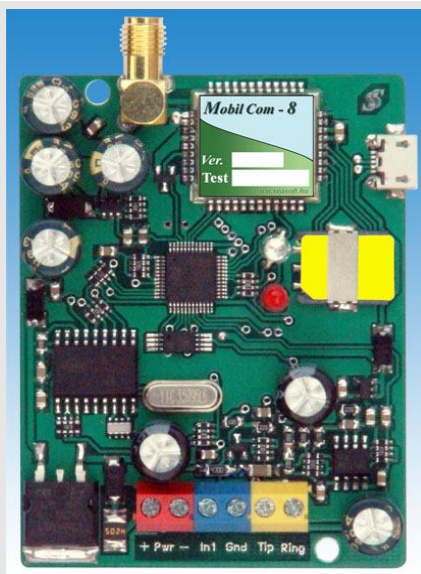
4 A feljelentkezés után indítsa el a **Unified** letöltő szoftvert, és csatlakoztassa a **MobilCom-8 GSM** átjelző modult a **microUSB porton** keresztül.

5 A szoftver automatikusan fel fogja ismerni az **microUSB** porton keresztül csatlakoztatott modult, és a képernyőre kikerül a **MobilCom-8 GSM** modul képe és bekötése. Betöltődik és megjelenik a GSM átjelzőre jellemző memória elrendezés és konfiguráció.

6 Javasolt szoftverből a modult lekérdezteni (térerő, szolgáltató) mely mutatja, hogy a GSM hálózaton van-e. Kitöltés után a konfigurációt **be kell tölteni** a GSM modulba, és ajánlatos azt elmenteni számítógépre is.

7 A riasztóközpontban egy **DTMF** alapú tárcsázást kell beállítani, a vonalfigyelést (**TLM**) le kell tiltani, és a hívott szám egy **9** -es.

8 Letöltés után a GSM átjelző modult le kell választani az **USB** portról, és tápfeszültségről, és be kell kötni a riasztóközpontba. Végül a GSM átjelzőt és minden **funkcióját le kell próbálni** !
Ha a modult a riasztóközpont dobozában helyezik el, akkor minden esetben külső antennás verziót kell alkalmazni.

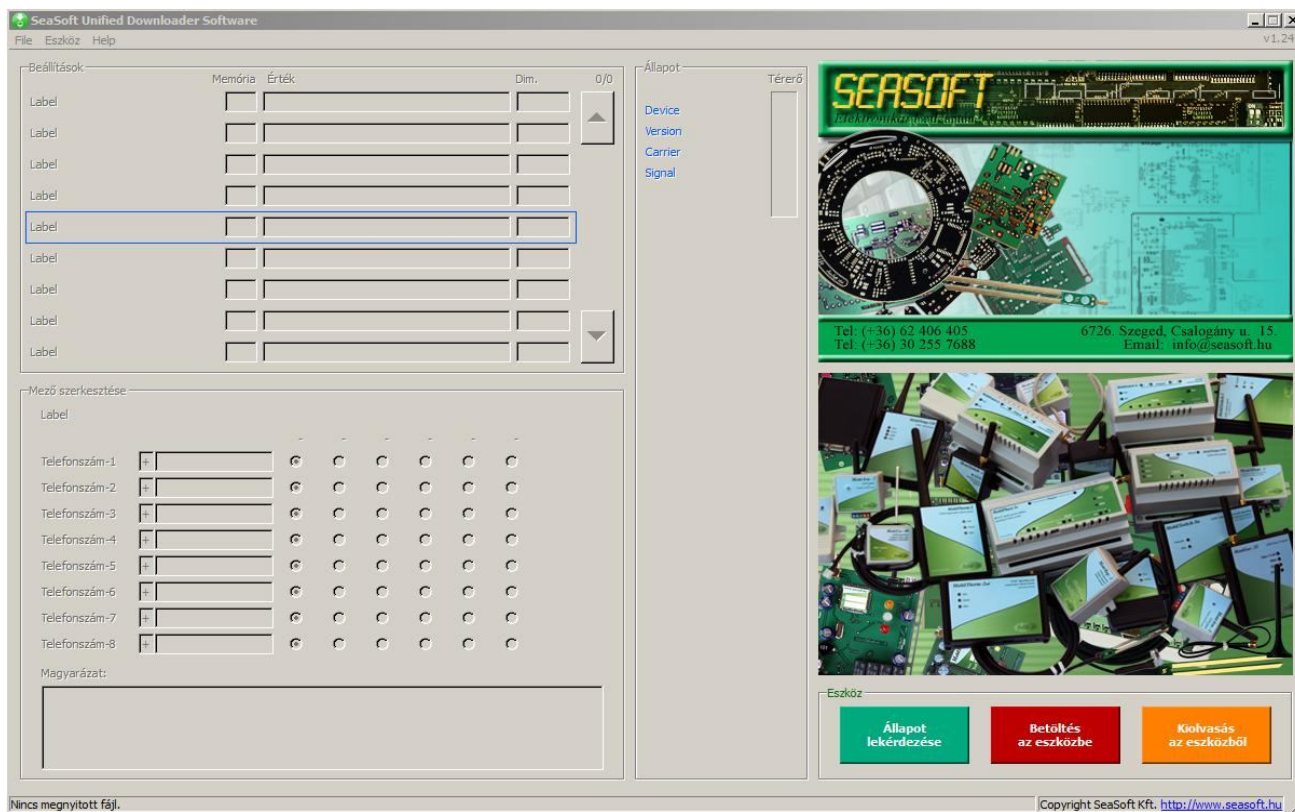


Megjegyzés:

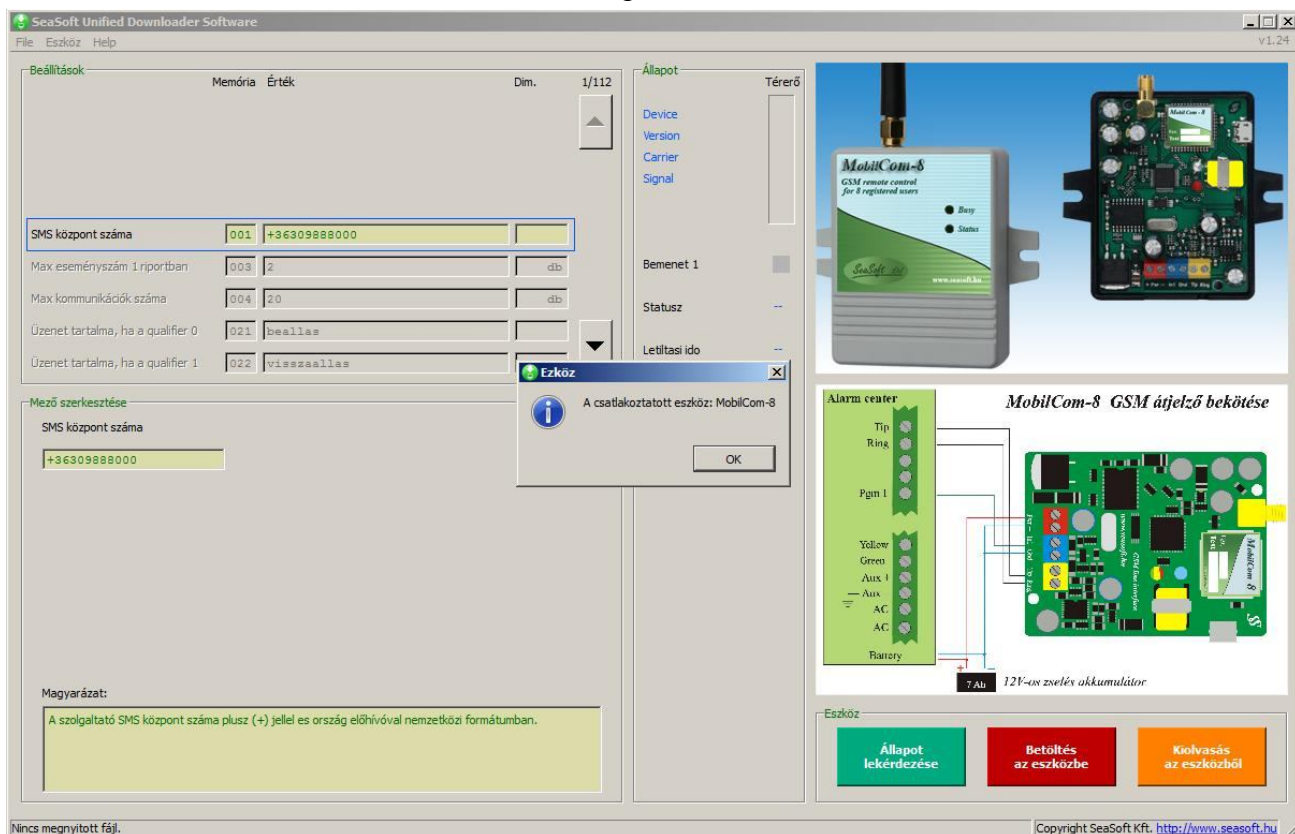
A **MobilCom-8 GSM** átjelző modul a szolgáltatótól vagy máshonnan érkező SMS-eket képes továbbítani a konfigurációban meghatározott telefonszám(ok)ra, így feltöltőkártya használata esetén a szolgáltató által küldött egyenleget, és a SIM kártyára küldött reklámokat is, mivel a készülék nem tud különbséget tenni az SMS-eket tartalma alapján. A továbbított SMS-ek a SIM kártyát terhelik, mely így gyorsan leürülhet. Ekkor (látszólag) **működőképes** marad, de kommunikálni már nem tud. Ezért feltöltő kártya használatakor a kártya egyenlegét célszerű **rendszeresen figyelemmel kísérni** !

A letöltő szoftver használata:

A **Unified** letöltő szoftver a **SeaSoft Kft.** által fejlesztett modulok letöltésére használatos univerzális letöltő szoftver, mely felismeri a csatlakoztatott készülék típusát, és a felismert modulnak megfelelő konfigurációt tölti be. A rácsatlakoztatás előtt a szoftver képe:



Rácsatlakoztatás és felismerés után a szoftver képe **MobilCom-8** esetén:

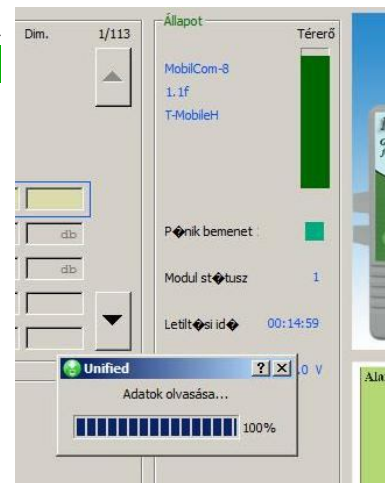


A szolgáltató GSM hálózatára előzőleg már feljelentkezett modult a felprogramozás előtt célszerű lekérdezni az **Állapot lekérdezés** parancs segítségével. A kérésre a modul az **Állapot** ablakban feladja:

- a készülék nevét
- a firmware számát
- a szolgáltató nevét
- a térerő adatokat grafikusan.

Láthatóvá válik a modul:

- bemenetének állapota
- a státusza (élesített / kikapcsolt állapot)
- a letiltási ideje (riasztás alatt)
- a tápfeszültség értéke



A továbbiakban az egyes memória helyek kitöltése következik. Minden memória helynek van száma, neve, tartalma, és dimenziója. Minden memória helyhez és funkcióhoz magyarázat is tartozik, mely az alsó **Magyarázat:** ablakban található. A felhasználó a **Mező szerkesztése:** ablakban csak a kurzor alatt lévő memória hely tartalmát tudja változtatni. A memória tartalma lehet szám vagy betű a memória jellegétől függően. Ha a jellegéből fakadóan az karakteres, akkor annak tartalma lehet tetszőleges nyelvű, de nem tartalmazhat ékezetes karakterek. Ha a tartalma szám vagy pl. idő, akkor az nem lehet valószínűtlenül magas (pl. 67 perc). A **0-98** közti megjelenített és szerkeszthető memóriahelyek mindegyikének kitöltése kötelező, enélkül a készülék nem fog megfelelően működni. A **100-490**-ig lévő memória helyek kitöltése opcionális. Az **500**-as és **500** feletti memóriahelyek tartalma szintén nem szerkeszthető. Minden megjelenített mező, melynek tartalma üres, illetve egy "-" (kötőjel), azon üzeneteket a modul riasztóközponttól elveszi és nyugtázza, de nem továbbítja azokat a felhasználó felé (pl. nyitás-zárás). Az egyes esemény nevek után szereplő % és \$ jelek az SMS-ben a **partíciók** és **zónák elküldésére utaló** jelzés. Ennek hiányában az SMS-be nem kerül bele a partíció és/vagy a zóna értéke, ami némely üzenetek esetében értelmetlen vagy zavaró is lenne, mint pl. 220V hiba, akkuhiba, orvoshívás, stb.

A modul teljes memória térképe, és azok gyári értékei

Cím	Memóriahely funkciója	Memóriahely tartalma		Memóriahely funkciója	Memóriahely tartalma
001	SMS központ száma	+36309888000	051	1-es (mester) telefonszám	36301234567
003	Max eseményszám 1 riportban	2	052	2-es telefonszám	
004	Max kommunikációk száma	20	053	3-as telefonszám	
021	Üzenet tartalma beálláskor	beallas - bekapcsolas	054	4-es telefonszám	
022	Üzenet tartalma visszaálláskor	visszaallas - kikapcsolas	060	Modul élesítés SMS parancs	Elesites
031	Partíció neve az SMS-ben	particio	061	Modul tiltás SMS parancs	Tiltas
032	Zóna neve az SMS-ben	zona	062	Modul időzített tiltás	Pause
040	Kimenet neve az SMS-ben	Lampa	063	Letiltási idő	00:03:59
041	Kimenet bekapcsolás parancs	Be	070	Riasztó jelzések értesítései	S1,S2,V3,P1
042	Kimenet kikapcsolás parancs	Ki	071	SMS bemenet értesítései	V1,S1,P1
043	Bemenet neve	Panik	072	Kimenet kapcsolás ráhíváskor	X1,A1
044	Bemenet be-kapcsoláskor	Megnyomva	099	Státusz	1
045	Bemenet kikapcsoláskor	Elengedve			

* A szürkével jelölt memória tartalom a **Mobilcom-8** modulnál **nem értelmezett** vagy ebben a verzióban **nem szerkeszthető** !

ContactID tábla üzenetei:

	Szabványos ContactID üzenet	CiD üzenet SMS-ben		Szabványos ContactID üzenet	CiD üzenet SMS-ben
100	Orvoshívás	Orvoshivas	300	Rendszerhiba	Rendszerhiba
101	Orvoshívás	Orvoshivas	301	220V hiba	220V hiba
102	Sikertelen kommunikáció	Sikertelen kommunikacio	302	Alacsony akkufesz hiba	Alacsony akkufesz
110	Tűz riasztás % \$	Tuz riasztas	305	Rendszeridő vesztes	Rendszerido vesztes
111	Füstjelzés % \$	Fustjelzes riasztas	306	Panel firmware változás	Firmware valtozas
112	Égés riasztás % \$	Eges riasztas	307	Panel önteszt hiba	Onteszt hiba
113	Víz ömlés riasztás % \$		309	Akkuteszt hiba	Onteszt hiba
114	Magas hőfok riasztás % \$		310	Rendszerteszt hiba	Rendszerteszt hiba
120	Pánikjelzés	Panikjelzes	320	Sziréna v. relé hiba	Szirena v. rele hiba
121	Kényszerített kikapcsolás	Kenyszerített kikapcsolas	321	1-es sziréna hiba	1-es szirena hiba
122	Csendes pánikjelzés	Csendes Panikjelzes	322	2-es sziréna hiba	2-es szirena hiba
123	Hangos pánikjelzés	Hangos panikjelzes	323	Alarm relé hiba	Alarm rele hiba
130	Betörés % \$	Betores riasztas	324	Alarm relé hiba	Alarm rele hiba
132	Belső riasztás	Belso riasztas	330	Rendszer periféria hiba % \$	Periferia hiba
133	Szabotázs % \$	Szabotazs riasztas	331	Hurok nyitva % \$	Hurok nyitva
134	Kilépés-belépés riasztás % \$	Kilepes-belepes riasztas	332	Hurok zárva % \$	Hurok zarva
140	Általános riasztás % \$	Altalanos riasztas	333	Bővítő modul hiba	Bovito modul hiba
141	Felfűzött érzekelő szakadt % \$	Erzekelokor szakadt	334	Nyomtató papír hiba	
142	Felfűzött érzekelő rövidzár % \$	Erzekelokor rovidzar	335	Nyomtató hiba	
143	Bővítő modul hiba % \$	Bovito modul hiba	350	Kommunikációs hiba	Kommunikacios hiba
144	Érzekelő szabotázs % \$	Erzekelo szabotazs	351	1-es telefonvonal hiba	
145	Modul szabotázs	Modul szabotazs	352	2-es telefonvonal hiba	
150	24 órás kör hiba % \$	24 oras kor hiba	353	Rádiós kommunikációs hiba	
151	Gáz érzékelés % \$	Gaz erzekeles	354	Elmaradt kommunikáció	
152	Hűtő hiba % \$		355	Rádiós kapcsolat vesztes	
154	Víz szivárgás hiba % \$		370	Tamper hiba % \$	Tamper hiba
157	Alacsony gáznomás hiba % \$		371	Védelmi hurok nyitás % \$	
158	Magas hőmérséklet hiba % \$		372	Védelmi hurok zövidzár % \$	
159	Alacsony hőmérséklet hiba % \$	Alacsony homerseklet	373	Tűzhurok hiba % \$	Tuzhurok hiba
160	24 órás nem-betörés riasztás % \$	24 oras riasztas	380	Érzekelő hiba % \$	Erzekelo hiba
161	Légnyomás vesztes hiba % \$		383	Érzekelő tamper hiba % \$	Erzekelo tamper hiba
172	24 órás zóna bypass	Zona 24 baypass	400	Nyitás-zárás % \$	
173	Betörés bypass	Betores baypass	401	Nyitás-zárás % \$	
174	Partició bypass %	Particio baypass	402	Partició nyitás %	Particio nyitasa
200	Tűzrendszer ellenőrzés		403	Automatikus nyitás	Automatikus nyitas
201	Alacsony víznyomás hiba % \$		404	Késői nyitás % \$	Kesoi nyitas
202	Alacsony CO nyomás hiba % \$		408	Gyors élesítés %	Gyors elesites
203	Lezáró szelep hiba % \$		409	Ny-Z kulcsos kapcsolóval %	Ny-Z kulcsos kapcsoloval
204	Alacsony vízszint hiba % \$		412	Sikertelen letöltés	
205	Szivattyú bekapcsolt % \$		414	Rendszer kizárás	Rendszer kizaras
206	Szivattyú hiba % \$		415	Tárcsázás kizárás	
			499	Teszt kód, ismeretlen kód	Ismeretlen kod

A fenti memória tartalom igény szerint szerkeszthető, a fenti táblázat alapján kitöltött és elküldésre kerülendő üzenetek köre szabadon bővíthető vagy szűkíthető. A táblázat üzenetei kitölthetők más nyelven is. Egyetlen korlátozás létezik: a **32 karakternél nem hosszabb ékezet nélküli** memória tartalmak szabálya.

Konfiguráció módosítás SMS-sel:

A konfigurációs tábla minden eleme távolról is módosítható SMS-sel bármely dedikált telefonszámról. A modulra küldött SMS formátuma a következő:

pl. ***101#Segelyhivas*** ahol **101** a készülék **101**-es memóriahelye, itt található a **ContactID 101-es kód** megnevezése.
Segelyhivas a memóriahely új tartalma, mely így felülírta a régi (**Orvoshívás**) tartalmat.

A legközelebbi **101**-es **ContactID** kód hatására ezután **Segelyhivas** tartalmú SMS üzenet fog indulni a felhasználó(k) mobiltelefonjára.

pl. ***063#01:15:00*** ahol **063** a készülék **063**-es memóriahelye, itt található ráhívás hatására elnémított GSM átjelző elnémítási ideje, mely időtartam alatt a GSM modul nem továbbít jelzéseket SMS-ekben a felhasználók felé.
01:15:00 az új némitási idő tartama, mely így 1 óra 15 percre változott. A ráhívástól számított ezen időtartam alatt a modul nem küld SMS-eket.

Memória tartalom lekérdezés SMS-ből:

pl. ***063#?*** ahol **063** a készülék **063**-es memóriahelye, a némitási idő helye.
? lekérdező parancs

Válasz: ***063#01:15:00*** mely tartalmazza az adott memóriahely tartalmát

Általános státusz lekérdező parancs:

#?* ahol **?** lekérdező parancs

Válasz: **'MobilCom-8 Ver:1.1 T-MobileH Rssi:4 A:1 00:00:46 *****'**

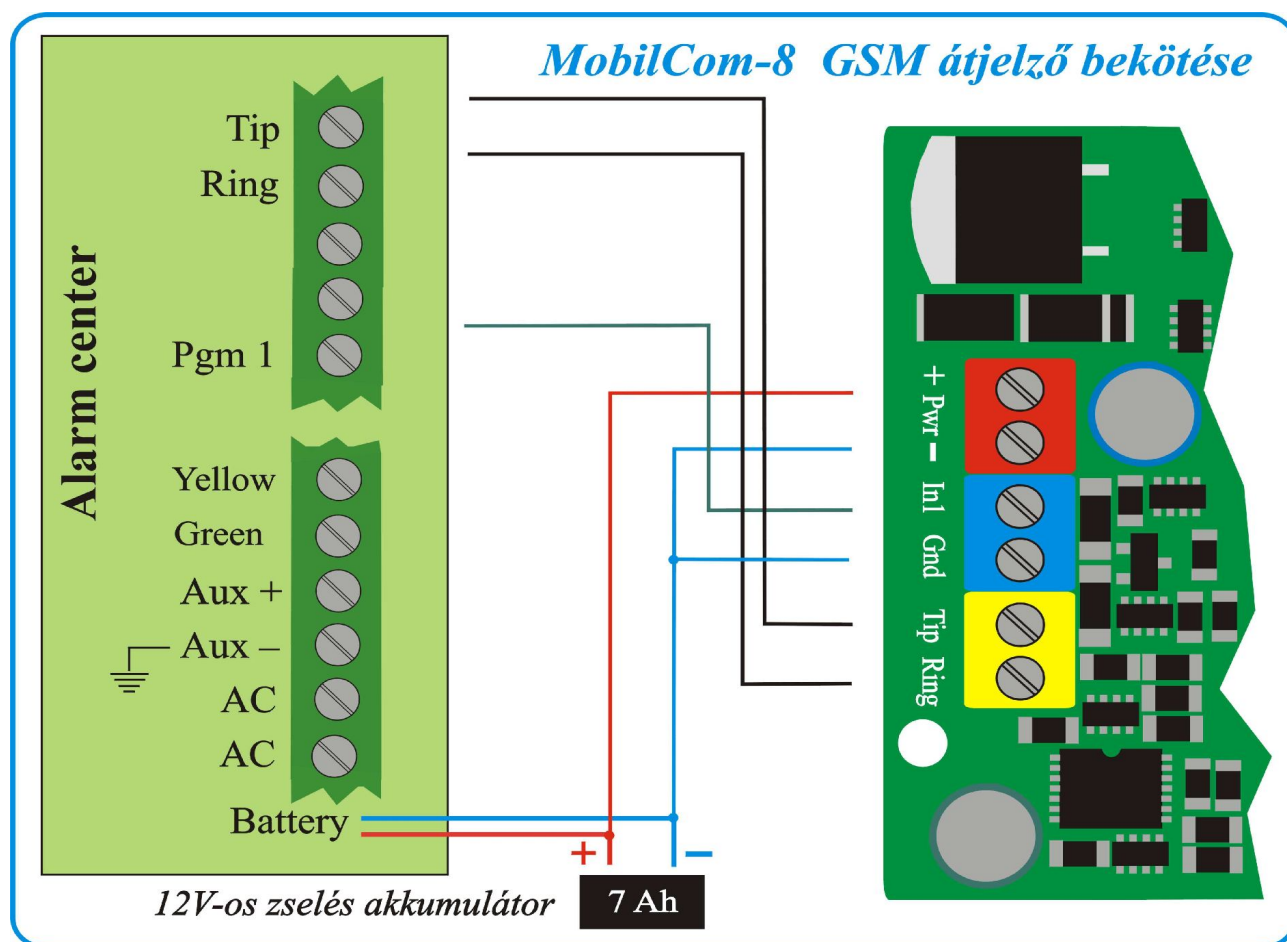
MobilCom-8 a modul neve
Ver:1.1 a modul firmware verziója
T-MobileH a szolgáltató neve
Rssi:4 a térerő értéke (0...5 között)
A:1 a modul aktív (1) vagy passzív (0) állapota
00:00:46 tiltási idő ráhívás hatására
********* a modul által elküldött utolsó SMS tartalma

A MobilCom-8 modul által küldött üzenet minta:

" Panik kezelorol jelzes particio:01 zona:000"
" Panik kezelorol visszaallas particio:01 zona:000"

Az SMS üzenet tartalmazza az *esemény* megnevezését, a *beállítás/visszaállítás* információt, a *partició* és a *zónaszám*ot. A beérkezett SMS címében, illetve a mobil telefonkönyvben szerepel a küldő objektum telefonszáma és a felvett neve.

A MobilCom-8 modul bekötése:



Paraméterek:

Tápfeszültség:	10–15Vdc	GSM teleföntípus:	2 normás Ipari GSM
Nyugalmi áramfelvétel:	20 mA alatt	Frekvenciasáv:	900/1800MHz
Átlagos áramfelvétel:	30 mA	Kommunikáció:	DTMF Contact ID
Max. áramfelvétel:	180 mA	Tárcsázthatás:	Dtmf (fix. 9-es)
Minimális vonali feszültség:	9V DC	Tárcsahang:	400Hz
Panel mérete:	71 mm x 51 mm		

SeaSoft Kft. - 2017.