

Az **Sms-525ad** egy távjelzésre és távműködtetésre kifejlesztett ipari **GSM** alapú interface modul. A 4 db **digitális bemenete** kontaktusra aktiválódó, a 2 db **analóg bemenete** 0-10V között működtethető. A 4 db relés kimenete egyáramkörös relés **kimenetek**. Számítógépről programozható, letölthető, és SMS segítségével is távprogramozható. A GSM pager a felhasználót digitális és analóg bemenetei változásairól a felhasználó által tetszőleges tartalomra programozott **SMS-ben értesíti**. Ezenkívül egy-egy (felhasználó által programozott tartalmú) SMS-sel, vagy a hívószám felismerésen alapuló ingyenes rácsengetéssel a relés kimenetek állapota is változtatható. A GSM pager max. **8 telefonszámra** programozható fel, így egy-egy SMS is max. 8 db telefonra tud elmenni. Önálló pagerként, önálló GSM távirányító egységként, különféle ipari alkalmazásokra, otthoni felhasználásra és kiegészítő biztonságtechnikai jelző és távműködtető eszközként egyaránt használható. Tápfeszültsége **8-30V** közöt lehet, és stabilizált max. **500mA** terhelhetőségű áramforrást igényel. Belső li-po **akkumulátora 1000mAh-s**, mely lehetővé teszi az áramszünet alatti működést is. Felprogramozása ingyenes szoftverünkkel számítógépről, vagy **SMS-ek** segítségével történhet. A két analóg és a négy digitális bemenet mindegyike egy-egy **max. 16 karakter** hosszúságú névvel elnevezhető. Hasonlóan a kimenetek ki- és bekapcsolását végző parancsokat is a felhasználó határozhatja meg. A kimenetek típusa is szabadon változtatható, lehetnek **monostabil** (kapcsolat után egy meghatározott idő elteltével automatikusan kikapcsolnak) vagy **bistabil** (azaz a bekapcsolást és kikapcsolást is külön paranccsal kell végezteni). A **GSM pager** rendelkezik saját névvel és azonosítóval, a nagyobb számú modul egyidőben történő felügyelete esetére, valamint a modul és események könnyebb azonosítása érdekében. A 4 karakteres PIN kódja megakadályozza, hogy illetéktelen személy a modult működtesse. A modul **belső időzítő**kkal rendelkezik, így a kimenetek monostabil üzemmódban ráhívással indítva max. **9999 mp** (kb. 3 óra) időtartamra bekapcsolhatók. A relék a megadott időtartam letelte után **automatikusan kikapcsolnak**, illetve visszaállnak eredeti állapotukba. Az analóg bemenetekhez megadhatók alsó és felső analóg szintek, melyeket átlépve a GSM pager SMS és hívás útján is értesíti a felhasználót. Minden érvényes telefonszámhoz megadható, hogy analóg és digitális bemenetről indított riasztás melyik telefonra jelezzen **SMS-sel**.

1. Az interface működése:

Az **Sms-525ad** GSM pager szolgáltató független **ipari GSM modullal**, PIN-kódot nem igénylő előfizetéses vagy feltöltős SIM kártyával működik. A GSM hálózatra feljelentkezése után minden beállított paramétere, a bemenetek és kimenetek pillanatnyi állapota bármikor lekérdezhető. Minden felprogramozó SMS nyugtázásra kerül, és a hibás tartalmú SMS-re a válasz is **hibäuzenet** lesz. A modul kikapcsolása után nem “felejt el” a beállított konfigurációt, bemenet neveket, kimeneti parancsokat, stb. így a tápfeszültség megjelenésekor a működése ugyanott folytatódik.



A modul tetején **TESZT** nyomógomb is található. Ennek megnyomásakor egy teszt üzenet fog

elmenni a konfigurációnak megfelelően, mely tartalmazza a legfontosabb paramétereket, és a bemenetek és a kimenetek állapotát egyaránt.

A GSM pager modulunk panel kivitelben teljesen, szolgáltató független ipari GSM modullal, **ingyenes letöltő szoftverrel**, és talpas-mágneses, illetve bot antennával is rendelhetően, **Sms-525** névvel kerül forgalomba. Bedobozolt verziója **Sms-525d** név alatt, akkumulátorral ellátott nagyobb dobozos verziója pedig **Sms-525ad**, a "C" sínes (DIN vagy kalap sínes) nagyáramú verziója (akár belső akkumulátorral is) **Sms-525c** néven rendelhető.

2. A LED diódák jelentése

A GSM interface panelen, a panel oldalán készülék státuszának, az esetleges hibajelzések kijelzésére, az alábbi piros, zöld és sárga LED diódák találhatók különféle funkciókkal, lentől felfelé, az alábbi sorrendben:

- **On** (piros) A panel tápfeszültségét jelzi. Bekapcsolás után égve kell maradnia.
- **GSM** (fehér) A GSM modul üzembesz állapot. Bekapcsolás után kb.10 mp múlva ki kell gyúladnia, majd működésének megfelelően kell villognia.
- **Heartbit** (p-z) Az interface elektronikájának életjele. Bekapcsoláskor a feljelentkezés alatt pirosan ég, és csak a modul feljelentkeztetése után kezd zölden villogni. A zöld villogás jellege utal a térerőre is. Ha a led piros, akkor a modul nem üzembesz, nem működik megfelelően, vagy térerő, SIM kártya, vagy PIN kód probléma adódhatott. Ha rövid időkre villan fel, akkor kicsi a térerő, ha hosszabb időkre villan fel, vagy folytonosan zölden világít, akkor a térerő megfelelő
- **Sms** (sárga) A készülék kommunikációja közben világít, ekkor van kapcsolatban a felhasználóval, küld SMS-t, fogad SMS-t, vagy éppen a felhasználó hívja a készüléket.

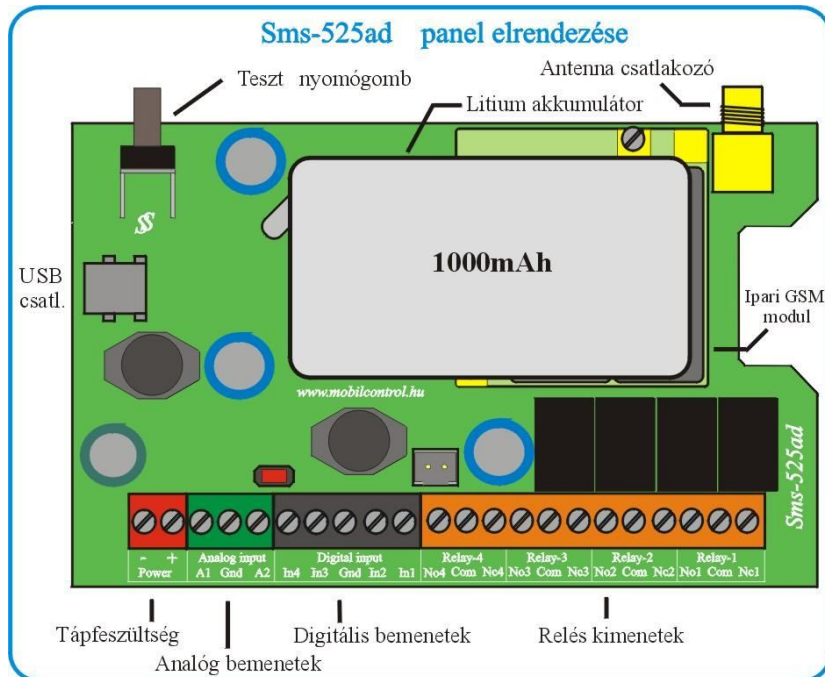
3. Az **Sms-525ad** modul bekötése:

A panelen jelült tápfeszültség csatlakoztatási pont-okon **10-30V**-os tápfeszültséget igényel, a bemenetei **0V** feszültség hatására, azaz a bemenetek földre kapcsolásával kapcsolhatók. Az analóg bemenetek **0-10V** közötti feszültségen működnek.



Az analóg és digitális bemenetek számozása a nyomtatott árkörön jelölésre került. A kimenetek egyáramkörös **NO** és **NC** kimenetek, azaz a nyitó és a záró érintkezői is kivezetésre kerültek. Terhelhetőségük maximum **48V** feszültség mellett **1A** terhelőáram lehet. A relék közös, valamint **NO** (vagyis alapállapotban nyitott) pontjai kerültek kivezetésre. Az **Sms-525ad** GSM csavaros **SMA** antenna csatlakozással rendelkezik, mely a modul felső oldalán található. Csatlakoztatható mágneses talpas, és rövid bot antenna is. Az **Sms-525ad** modul bemenetei kontaktusra aktiválódó, melyek kellőképp zavarvédettek, de bemeneteire külső feszültség nem kapcsolható. A modul bemeneteire csatlakoztatott kapcsoló elem legyen lehetőleg stabil, fémes kontaktus, kapcsoló, jelfogó, relé vagy reed-relé, illetve rendelkezzen kicsi átmeneti ellenállása, és lehetőség szerint pergés- (prell) mentesítéssel is.

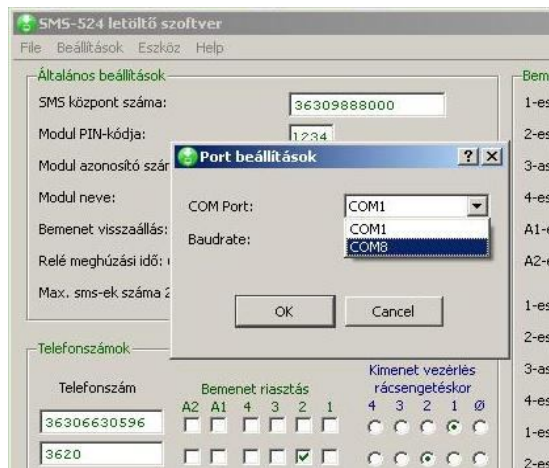
A modul tápfeszültség bemenete fordított polaritás ellen védett, és biztonsági okokból **500mA-es**



biztosíték is védi. Szabványos mini USB csatlakozón keresztül programozható, letölthetők vagy felolvastathatók a számítógépre a modul épp aktuális beállításai. A belső li-polimer backup akkuja **1000mAh**-s mellyel a készülék a relék állapo-tának függvényében kb. **4-6 órát** képesek a hálózaton tölteni. Külön igény esetén a készülék nagyobb kapacitású akkumulátorral is szállítható. A belső li-polimer akkumulátora segítségével a készülék alkalmas nem csak a hosszabb-rövidebb áramszünetek jelzésére, hanem a hálózat visszaálltáról is tud SMS üzenetben tájékoztatni.

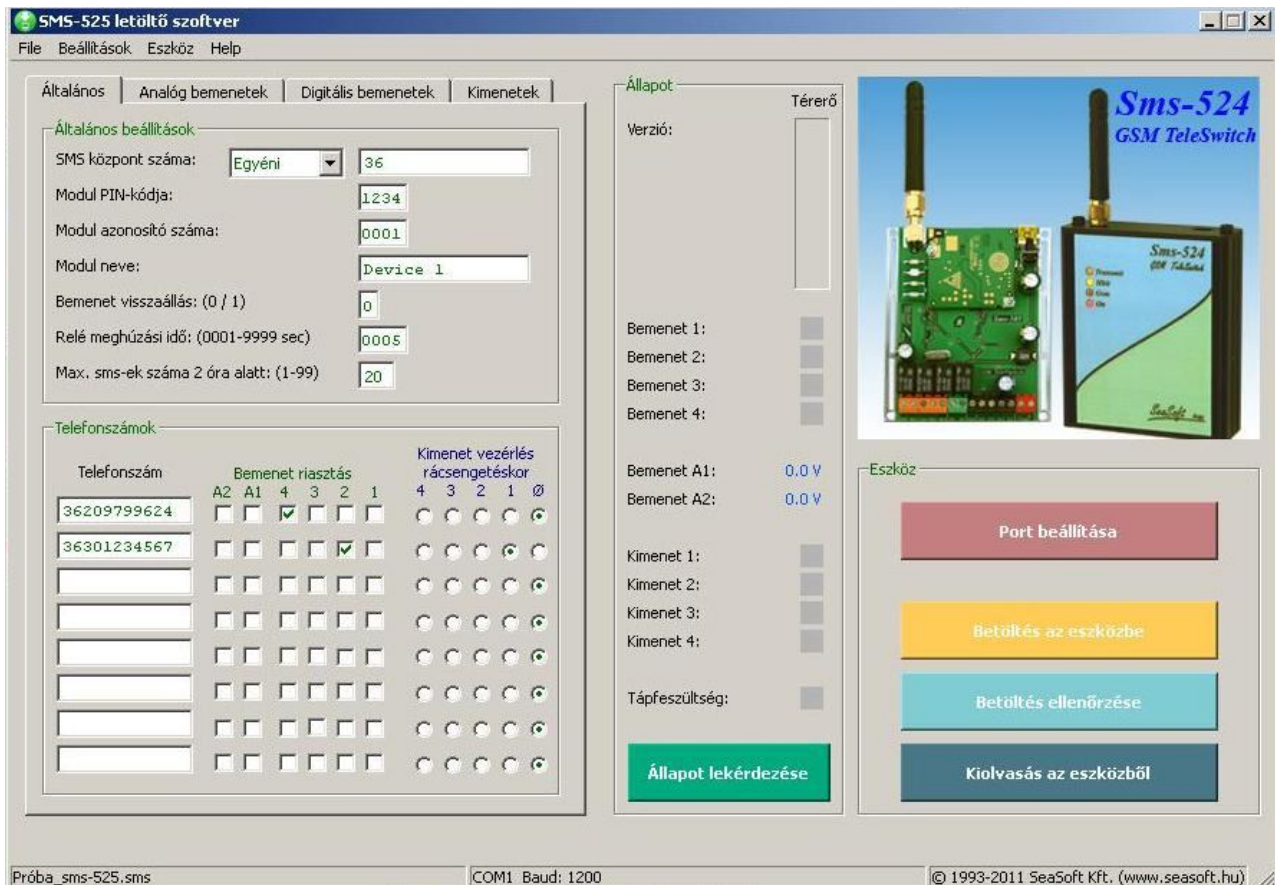
4. Az *Sms-525ad* modul felprogramozása számítógépről:

Az **Sms-525** modul felprogramozható egy ingyenes szoftver segítségével számítógépről, annak **USB** portján keresztül. A feszültség alá helyezett készüléket csatlakoztatva az USB portra, legelőször telepíteni kell a modul **driver**-ét, hogy a **Windows XP**, vagy annál újabb operációs rendszer az eszközt felismerje. Ezután meg kell állapítani, hogy az eszközt az operációs rendszer melyik **soros portra** sorolta be: **Vezérlőpult -> Rendszer -> Hardver -> Eszközkezelő -> Portok** Itt megtalálhatónak kell lennie eszközünknek, feltüntetve azt, hogy a **Com1...Com16** tartományban

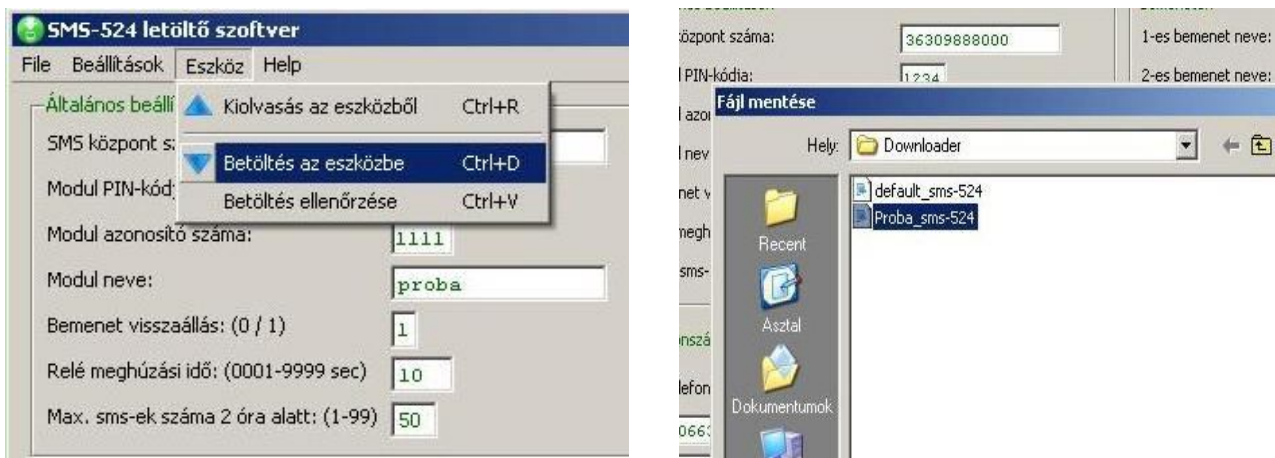


melyik soros portra sorolta be a számítógép az eszközünket. Ezután elindítva a letöltő szoftvert, egyedüli beállításaként csak ezt a **Com** értéket kell beállítani. A felhasználói beállításokat a modul letöltő szoftverében értelemeszerűen, a képernyőn található mezők értelmes kitöltésével kell beállítani. Képernyő fontosabb mezői beállítása mindenképp szükséges, egyedül a 8 db telefonszám kitöltése opcionális, ott akárhány kitöltött és kitöltetlen mező is megmaradhat. A telefonszámnál lévő pipák segítségével bejelölhető, hogy melyik szám melyik bemenet változásáról kapjon SMS értesítést. Bejelölhető, hogy rácsengetés-ráhívás hatására melyik telefonszám melyik kimenetet működtesse.

Ügyelni kell a **kötelező mezők helyes kitöltésére**, és **kerülni kell** az **ékezetes karakterek** használatát. A felhasználói **telefonszámokat nemzetközi formátum**ban kell írni. A megjelenő menüpontok az alapvető funkciók elérését teszik lehetővé, az ablakban pedig megjelenik és szerkeszthetővé válik a készülékbe letöltendő összes adat. Az adatok a modulból feltölthetők. Ha az utolsó letöltés óta SMS-ek útján az adatokat távolról módosították, akkor ez itt megjeleníthető és így ellenőrizhető is. A **Device** menü-pontból indítható el mind az adatletöltés, mindpedig a modulból történő adatolvasás opció is. A letöltés sikeres voltát a szoftverben felugró ablak jelzi. Sikertelen letöltés, vagy a számítógép és az GSM eszköz közötti kapcsolati hiba felugró ablakban szintén megjelenítésre kerül.



A megszerkesztett konfiguráció elmenthető, és a későbbiek folyamán visszatölthető. A szoftver HELP menüponttal is rendelkezik.



5. Az *Sms-525* modul felprogramozása SMS-ekkel:

Az *Sms-525* panel minden parancsot egy válasz SMS küldésével nyugtáz. **Amíg a nyugtázó SMS a modultól nem érkezik meg, addig újabb parancsot kiadni nem szabad!** A válasz SMS tükrözi a megváltoztatott paramétert, a kimenetek és bemenetek mindenkori állapotát. Ha a kiadott parancs helytelen, a modul nem tudja értelmezni, és válaszként egy "Error" tartalmú SMS-t küld vissza. A modul bekapcsolásakor a bemenetek beolvasódnak és ezt veszi a készülék alapállapotnak. Riasztást az állapotától eltérő változások okoznak, és SMS-ben az új bemeneti állapot fog bekerülni. Programozáskor először az SMS központ számát kell megadni, különben a készülék nem válaszol a felprogramozási utasításokra. Programozáshoz a memóriatérképe ismerete szükséges:

Sms-525d funkcionális memóriatérképe

Mem.hely	Funkció / tartalom	Megjegyzés	Gyári beállítás	Programozási példa
00	Sms központ száma	Nemzetközi formátum	- - -	36309888000
01	Készülék PIN kód	4 számjegyű	1234	9876
02	Készülék azonosító	4 számjegyű	0001	0007
03	Készülék neve	Max. 16 karakter	Device 1	Ház vezérlés
04	Bemenet visszaállítás jelentése	0=nem, 1=igen	0	1
05	Relé behúzási idő	0...9999 mp között	0005	0012
06	Max. SMS-ek száma (2 óránként)	0 ... 99	20	45
07	Kimenetek rácsengetéskor	0100 (itt 2-es monostabil) monostabil=1 bistabil=0	0001	0110
08	Analóg 1-es bemenet alacsony	0 ... 9.9	0	5.0
09	Analóg 1-es bemenet magas	0 ... 9.9	4	9.0
10	Nem használt	----	10	----
11	Analóg 1-es bemenet alacsony	0 ... 9.9	0	6.0
12	Analóg 1-es bemenet magas	0 ... 9.9	4	7.3
13	Nem használt	----	----	----
14	Nem használt	----	----	----
15	Nem használt	----	----	----
16	Analóg1 bemenet alacsony riasztás	Max. 16 karakter	Alacsony víz	Keves víz
17	Analóg1 bemenet magas riasztás	Max. 16 karakter	Magas vízszint	Sok víz
18	Analóg1 bemenet visszaállítás üzenet	Max. 16 karakter	Szint rendben	Víz ok
19	Analóg2 bemenet alacsony riasztás	Max. 16 karakter	Alacsony akku	Low battery
20	Analóg2 bemenet magas riasztás	Max. 16 karakter	Akku tultoltes	High bat level
21	Analóg2 bemenet visszaállítás üzenet	Max. 16 karakter	Akku rendben	Battery ok
22	Analóg 1-es bemenet neve	Max. 16 karakter	Kereti to	Lake
23	Analóg 2-es bemenet neve	Max. 16 karakter	Napelem akku	Solar battery
24	Digitál 1-es bemenet neve	Max. 16 karakter	Riaszto	Kerti lampa
25	Digitál 2-es bemenet neve	Max. 16 karakter	Csengo	Bell
26	Digitál 3-as bemenet neve	Max. 16 karakter	Bezas erzekelo	Humidity sens
27	Digitál 4-es bemenet neve	Max. 16 karakter	üres	empty
28	1. bemenet bekapcsolás üzenete	Max. 16 karakter	Riaszt	Alarm
29	2. bemenet bekapcsolás üzenete	Max. 16 karakter	Csengettek	Bell
30	3. bemenet bekapcsolás üzenete	Max. 16 karakter	Lakas beazott	Wet
31	4. bemenet bekapcsolás üzenete	Max. 16 karakter	Semmi	nothing
32	1. bemenet kikapcsolás üzenete	Max. 16 karakter	Leallt	Stop
33	2. bemenet kikapcsolás üzenete	Max. 16 karakter	Nem csenget	No bell
34	3. bemenet kikapcsolás üzenete	Max. 16 karakter	Lakas szaraz	Home dried
35	4. bemenet kikapcsolás üzenete	Max. 16 karakter	null	zero
36	1-es relé bekapcsolási parancs	Max. 16 karakter	Ventillator be	Fan on

<i>Sms-525d funkcionális memóriatérképe (folytatás)</i>				
Mem.hely	Funkció / tartalom	Megjegyzés	Gyári beállítás	Programozás példa
37	2-es relé bekapcsolási parancs	Max. 16 karakter	Riaszto be	Alarm on
38	3-as relé bekapcsolási parancs	Max. 16 karakter	Ontozo be	Water on
39	4-es relé bekapcsolási parancs	Max. 16 karakter	Futes be	Heating on
40	1-es relé kikapcsolási parancs	Max. 16 karakter	Ventillator ki	Fan off
41	2-es relé kikapcsolási parancs	Max. 16 karakter	Riaszto ki	Alarm off
42	3-as relé kikapcsolási parancs	Max. 16 karakter	Ontozo ki	Water off
43	4-es relé kikapcsolási parancs	Max. 16 karakter	Futes ki	Heating off
44	Nem használt	----	----	----
45	Nem használt	----	----	----
46	Nem használt	----	----	----
47	Nem használt	----	----	----
48	1-es telefonszám	Nemzetközi formát.	36209799624	36301234567
49	2-es telefonszám	Nemzetközi formát.	----	36209897654
50	3-as telefonszám	Nemzetközi formát.	----	
51	4-es telefonszám	Nemzetközi formát.	----	
52	5-ös telefonszám	Nemzetközi formát.	----	
53	6-os telefonszám	Nemzetközi formát.	----	
54	7-es telefonszám	Nemzetközi formát.	----	
55	8-as telefonszám	Nemzetközi formát.	----	

Célszerű először az **SMS központ számát** elküldeni, mert annak elküldéséről **nyugtázó SMS** érkezik

- pl. **!1234,W00,36309888000** ahol **1234** a készülék PIN kód
W00 memóriahely az SMS központ beállítását jelenti
36309888000 az SMS központ száma nemzetközi formátumban (itt pl. T-Mobil)
- pl. **!1234,W01,5678** ahol **5678** a készülék új PIN kódja
W01 memóriahely a PIN kód adó parancs
5678 az új PIN kód
- pl. **!1234,W02,5566** ahol **5566** a készülék új készülék azonosító
W02 a készülék azonosító memória helye
- pl. **!1234,W43,Szivattyu ki** ahol **Szivattyu ki** a készülék által küldendő üzenet a 4-es kimenet kikapcsolása esetén
W43 memóriahelyen a küldendő SMS tartalma az 4-es kimenet kikapcsolása esetén
- pl. **!1234,W48,100001,3,36305556666** ahol
W48 memóriahelyen az egyes telefonszám áll
100101 szerint a **A2**-es analóg bemenet ad riasztást
D3 -as digitális bemenet változása ad riasztást
D1-es digitális bemenet változása ad riasztást
A számok sorrendben: **A2,A1,D4,D3,D2,D1** bemeneteket jelentik
3 szám jelenti, hogy ráhívásra a 3-as kimenetet fogja működtetni
36305556666 telefonszám (1-es) amire mindezek vonatkoznak

A két fenti táblázat segítségével az előbbi logikával, de minden esetben adott memóriahely szerinti helyes szintaxis alkalmazásával minden **memóriahely tartalma feltölthető** 1-1 **SMS segítségével**. A meg nem változtatott memóriahelyeken a gyárilag beállított értékek maradnak.

Az SMS-ekkel való memóriafeltöltés ezen módszerrel kissé hosszadalmas, így ezt az eljárást csak távoli beállítások módosítására javasoljuk. A programozást célszerű a számítógépen megszerkesztett adatok letöltésével elvégezni.

6. Lekérdező SMS parancsok:

- pl. **!1234,R00** ahol **R00** a készülék **00-s memóriahelyén** (a táblázat szerint) a szolgáltató SMS központ száma kérdezhető le.
- pl. **!1234,R28** ahol **R28** a készülék **28-as memóriahelyén** (a táblázat szerint) az egyes bemenet bekapcsolási üzenete kérdezhető le.
- pl. **!1234,R** ahol **R** a után ha nem szerepel szám, a készülék állapotát adja vissza.

Válasz SMS: Teszt SMS Out: 0000 In :0000 A1:0,0 A2:0,0 Power: 1 V.1.2

7. Kimeneteket állító parancsok:

- pl. **!1234,E,Ventillator be** ahol **Ventillator be** parancs az **M36 -es memóriahelyen** álló parancs, mely (táblázat szerint) az **1. Relé meghúzó parancsa**. Ennek megfelelően a **1. sz. Relé be fog kapcsolni**.

Figyelem ! A készülék csak akkor fogja az SMS-ben kiadott parancsot végrehajtani, ha a parancs betűről-betűre pontosan megegyezik a memóriában megadott és felvett parancssal ! Ha a küldött SMS nem felel meg a parancs-SMS -nek sem, akkor a modul egy "Error", azaz hiba tartalmú SMS üzenetet fog visszaküldeni a parancsot kiadó készülékre.

8. Az ipari GSM modul térerő kijelzése:

Az **Sms-525 GSM** távkapcsoló modul egyszerű **térerőkijelzés** funkcióval is rendelkezik, annak érdekében, hogy a GSM antenna helyének kiválasztása, illetve annak megfelelő elhelyezése ellenőrizhető legyen. Az interface **Hbit** zöld LED diódája **tájékoztat a térerőről**:

- Ha a GSM feljelentkezési periódusa után a zöld led **nem gyúlad ki**, akkor a GSM - megfelelő térerő hiányában - **nem tudott feljelentkezni**.
- Ha a led csak **rövidebb időkre villan fel**, akkor az adott helyen, az adott antenna-elhelyezés mellett a térerő gyenge, a kommunikáció és a GSM működése **bizonytalan**.
- Ha a led az előbbinél **kicsit hosszabb időkre villan fel**, akkor a térerő már megfelelő, a GSM kapcsolat és a működése is **megbízható**.
- Ha a térerő és életjel-jelző zöld led **egészen hosszan villog**, akkor ez esetben a térerő igen erős, és ennek megfelelően a kommunikáció és így a GSM működése is **kiváló** lesz.

9. Egyéb tudnivalók:

Tekintettel a készülék rendeltetésére, felépítésére, a GSM hálózatok, valamint a GSM alapú kommunikáció sajátosságaira, az interface működtetése néhány megjegyzést igényel:

- a. Az interface modul **tetszőleges SIM** kártyával üzemeltethető.
- b. Feltöltőkártya esetén a **kártya leürülése után** a készülék **(látszólag) működőképes**, de kommunikálni már nem tud, így alkalmazása esetén a kártya egyenlegét célszerű **rendszeresen figyelemmel kísérni !**
- c. Az **Sms-525 GSM** távkapcsolóra a **szolgáltató** egy-egy **SMS-t** küldhet, mely feltöltőkártya esetén tájékoztat a kártya egyenlegről. A modul minden bejövő idegen Sms-t eldob, mert hibás parancsként értelmezi, így **GSM telefonszámora nem továbbítja.**
- d. Az **Sms-525 GSM** távkapcsoló a számítógépről való letöltés után mindig újraindul, így a letöltést követően a készülék kb. 30-40 másodperc, azaz az ipari GSM modul hálózatra történő feljelentkezése után lesz ismét üzemképes.
- e. Az **Sms-525** modul **csak PIN kód nélküli SIM** kártyával képes működni !
- f. Az **Sms-525** távkapcsoló **PIN kódja** és a **SIM kártya PIN kódja nem azonosak !**

10. Specifikációk:

Tápfeszültség:	10–30V DC	Max. áramfelvétel	270 mA
Nyugalmi áramfelvétel:	30-140 mA között	Frekvenciasáv:	900/1800MHz
Áramfelvétel elengedett reléssel:	30 mA	Kommunikáció:	SMS, voice
Áramfelvétel behúzott reléssel:	140 mA	Antenna csatl.:	MMCX / SMA
Bemeneti fesz. a digit bemeneten	+6V max.	Bemeneti fesz. Analóg	0... +10V
Üzemi hőmérséklet	-30 és +70 C között	Doboz/védelem:	opcionális

Sms-525ad funkcionális memóriatérképe				
Mem.hely	Funkció / tartalom	Megjegyzés	Gyári beállítás	Felhasználói beállítás:
00	Sms központ száma	Nemzetközi formátum	- - -	
01	Készülék PIN kód	4 számjegyű	1234	
02	Készülék azonosító	4 számjegyű	0001	
03	Készülék neve	Max. 16 karakter	Device 1	
04	Bemenet visszaállás jelentése	0=nem, 1=igen	0	
05	Relé behúzási idő	0...9999 mp között	0005	
06	Max. SMS-ek száma (2 óránként)	0 ... 99	20	
07	Kimenetek rácsengetéskor	0100 (itt 2-es monostabil) monostabil=1 bistabil=0	0001	
08	Analóg 1-es bemenet alacsony	0 ... 9.9	1.0	
09	Analóg 1-es bemenet magas	0 ... 9.9	4.0	
10	Nem használt	----	10	
11	Analóg 1-es bemenet alacsony	0 ... 9.9	2.0	
12	Analóg 1-es bemenet magas	0 ... 9.9	4.0	
13	Nem használt	----	----	
14	Nem használt	----	----	
15	Nem használt	----	----	
16	Analóg1 bemenet alacsony riasztás	Max. 16 karakter	Alacsony víz	
17	Analóg1 bemenet magas riasztás	Max. 16 karakter	Magas vízszint	
18	Analóg1 bemenet visszaállás üzenet	Max. 16 karakter	Szint rendben	
19	Analóg2 bemenet alacsony riasztás	Max. 16 karakter	Alacsony akku	
20	Analóg2 bemenet magas riasztás	Max. 16 karakter	Akku tultoltes	
21	Analóg2 bemenet visszaállás üzenet	Max. 16 karakter	Akku rendben	
22	Analóg 1-es bemenet neve	Max. 16 karakter	Kerti to	
23	Analóg 2-es bemenet neve	Max. 16 karakter	Napelem akku	
24	Digitál 1-es bemenet neve	Max. 16 karakter	Riaszto	
25	Digitál 2-es bemenet neve	Max. 16 karakter	Csengo	
26	Digitál 3-as bemenet neve	Max. 16 karakter	Bezas erzekelo	
27	Digitál 4-es bemenet neve	Max. 16 karakter	üres	
28	1. bemenet bekapcsolás üzenete	Max. 16 karakter	Riaszt	
29	2. bemenet bekapcsolás üzenete	Max. 16 karakter	Csengettek	
30	3. bemenet bekapcsolás üzenete	Max. 16 karakter	Lakas beazott	
31	4. bemenet bekapcsolás üzenete	Max. 16 karakter	Semmi	
32	1. bemenet kikapcsolás üzenete	Max. 16 karakter	Leallt	
33	2. bemenet kikapcsolás üzenete	Max. 16 karakter	Nem csenget	
34	3. bemenet kikapcsolás üzenete	Max. 16 karakter	Lakas szaraz	
35	4. bemenet kikapcsolás üzenete	Max. 16 karakter	null	

Sms-525ad funkcionális memóriatérképe (folytatás)

Mem.hely	Funkció / tartalom	Megjegyzés	Gyári beállítás	Felhasználói beállítás
36	1-es relé bekapcsolási parancs	Max. 16 karakter	Ventillator be	
37	2-es relé bekapcsolási parancs	Max. 16 karakter	Riaszto be	
38	3-as relé bekapcsolási parancs	Max. 16 karakter	Ontozo be	
39	4-es relé bekapcsolási parancs	Max. 16 karakter	Futes be	
40	1-es relé kikapcsolási parancs	Max. 16 karakter	Ventillator ki	
41	2-es relé kikapcsolási parancs	Max. 16 karakter	Riaszto ki	
42	3-as relé kikapcsolási parancs	Max. 16 karakter	Ontozo ki	
43	4-es relé kikapcsolási parancs	Max. 16 karakter	Futes ki	
44	Nem használt	---	----	
45	Nem használt	---	----	
46	Nem használt	---	----	
47	Nem használt	---	----	
48	1-es telefonszám	Nemzetközi formát.	36209799624	
49	2-es telefonszám	Nemzetközi formát.	----	
50	3-as telefonszám	Nemzetközi formát.	----	
51	3-es telefonszám	Nemzetközi formát.	----	
52	5-ös telefonszám	Nemzetközi formát.	----	
53	6-os telefonszám	Nemzetközi formát.	----	
54	7-es telefonszám	Nemzetközi formát.	----	
55	8-as telefonszám	Nemzetközi formát.	----	

Ezen konfigurációs lap precíz kitöltése és megőrzése erősen ajánlott, mivel a későbbiekben nélkülözhetetlen lehet a modul beállításainak módosításához !

SeaSoft kft.
2011